

Manuale d'uso Lavacentrifuga

WE170PP
PNC 914535308



Electrolux
PROFESSIONAL

Indice

Indice

1	Informazioni sulla sicurezza	5
1.1	Sicurezza dei bambini e delle persone vulnerabili	5
1.2	Configurazione	6
1.3	Allacciamento elettrico	7
1.4	Allacciamento idraulico	7
1.5	Uso	7
1.6	Cura e pulizia	8
1.7	Illuminazione interna	8
1.8	Servizio	8
1.9	Smaltimento	8
2	Termini di garanzia ed esclusioni	9
3	Descrizione del prodotto	10
4	Accessori	11
4.1	Kit di installazione in colonna	12
4.2	Piedistallo con cassetto	12
4.3	Kit di ancoraggio	12
4.4	Dosatore di detersivo esterno	13
4.5	Macchina a monete	13
5	Prima del primo avviamento	13
6	Pannello di controllo	14
6.1	Il display	14
7	Programmi	15
8	Impostazioni	16
8.1	Sicurezza bambini	16
8.2	Contatore delle ore di esercizio	16
9	Utilizzo quotidiano	17
9.1	Caricamento della biancheria	17
9.2	Installazione del flap per detersivo liquido	17
9.3	Utilizzo di detersivi e additivi	18
9.4	Scomparti dei detersivi	18
9.5	Candeggina	18
9.6	Detersivo liquido o in polvere	19
9.7	Attivazione dell'apparecchiatura	19
9.8	Impostazione di un programma	19
9.9	Macchina a monete	19
9.10	Avvio di un programma	20
9.11	Annullamento di un programma in corso	20
9.12	Al termine del programma	20
9.13	Opzione SPEGNIMENTO AUTOMATICO	20
10	Suggerimenti e consigli	21
10.1	Carico di biancheria	21
10.2	Macchie ostinate	21
10.3	Tipo e quantità di detersivo	22
10.4	Consigli per la salvaguardia dell'ambiente	22
10.5	Durezza dell'acqua	22
11	Cura e pulizia	23
11.1	Pulizia esterna	23
11.2	Disincrostazione	23
11.3	Lavaggio di manutenzione	23
11.4	Guarnizione della porta	23
11.5	Pulizia del cesto	23
11.6	Pulizia del dosatore detersivo	24
11.7	Pulizia del filtro di scarico	24
11.8	Pulizia dei tubi flessibili di ingresso e dei filtri delle valvole	24
11.9	Scarico di emergenza	25
11.10	Precauzioni antigelo	25
12	Localizzazione dei guasti	26
12.1	Codici di allarme e possibili guasti	26
13	Apertura di emergenza della porta	28
14	Specifiche tecniche	29

Indice

15 Informazioni sullo smaltimento	30
15.1 Smaltimento dell'elettrodomestico al termine della vita.....	30
15.2 Smaltimento dell'imballo.....	30

Il fabbricante si riserva il diritto di apportare modifiche alle specifiche costruttive e ai materiali.

1 Informazioni sulla sicurezza

Leggere attentamente le istruzioni fornite prima di installare e utilizzare l'apparecchiatura. I produttori non sono responsabili di eventuali lesioni o danni derivanti da un'installazione o un uso scorretti. Conservare sempre le istruzioni in un luogo sicuro e accessibile per poterle consultare in futuro.



Prima di utilizzare la macchina, leggere attentamente le istruzioni

1.1 Sicurezza dei bambini e delle persone vulnerabili

- Questa apparecchiatura può essere usata da bambini a partire dagli 8 anni e da adulti con limitate capacità fisiche, sensoriali o mentali o con scarsa esperienza o conoscenza sull'uso dell'apparecchiatura, solamente se sorvegliati o se istruiti relativamente all'uso dell'apparecchiatura e se hanno compreso i rischi coinvolti.
- I bambini di età compresa fra i 3 e gli 8 anni e le persone con disabilità diffuse e complesse vanno tenuti lontani dall'apparecchiatura a meno che non vi sia una supervisione continua.
- Tenere lontani dall'apparecchiatura i bambini al di sotto dei 3 anni se non costantemente supervisionati.
- Non consentire ai bambini di giocare con l'apparecchiatura.
- Tenere gli imballaggi lontano dai bambini e smaltirli in modo adeguato.
- Tenere i detersivi al di fuori della portata dei bambini.
- Tenere i bambini e gli animali domestici lontano dall'apparecchiatura quando la porta è aperta.
- I bambini non devono eseguire interventi di pulizia e manutenzione sull'apparecchiatura senza essere supervisionati.

1.2 Configurazione

- La presente apparecchiatura è destinata esclusivamente all'uso commerciale.
- Attenersi alle istruzioni fornite insieme all'apparecchiatura.
- Togliere tutto l'imballaggio e i bulloni per il trasporto.
- Tenere i bulloni per il trasporto in un luogo sicuro. Se l'apparecchiatura va spostata in futuro dovranno essere nuovamente fissati per evitare che il cesto causi danni interni.
- Prestare sempre attenzione in fase di spostamento dell'apparecchiatura, dato che è pesante. Usare sempre i guanti di sicurezza e le calzature adeguate.
- Non installare o utilizzare l'apparecchiatura se è danneggiata.
- Assicurarsi che l'apparecchiatura sia stabile durante il trasporto.
- Assicurarsi che l'apparecchiatura sia scollegata dalla rete elettrica durante le operazioni di installazione, manutenzione e riparazione e che non venga ricollegata fino al termine dei lavori.
- Non installare o utilizzare l'apparecchiatura in ambienti in cui la temperatura è al di sotto di 0°C o all'aperto.
- Assicurarsi che tutti gli standard relativi alla salute e alla sicurezza vengano rispettati quando l'apparecchiatura viene installata in un ambiente commerciale/pubblico.
- Non installare l'apparecchiatura su una piattaforma mobile (ad es. su una nave).
- L'area di pavimento dove sarà installata l'apparecchiatura deve essere piana, stabile, resistente al calore e pulita.
- Accertarsi che l'aria circoli liberamente tra l'apparecchiatura e il pavimento.
- Le aperture di ventilazione alla base (ove previste) non devono essere ostruite da un tappeto.
- Regolare i piedini per disporre dello spazio necessario tra l'apparecchiatura e la moquette.
- Non installare l'apparecchiatura dietro una porta con serratura, una porta scorrevole o una porta con una cerniera sul lato opposto che impedirebbe l'apertura completa della porta.
- Non collocare un contenitore sotto l'apparecchiatura per raccogliere possibili perdite. Contattare il Centro di Assistenza autorizzato per sapere quali accessori si possono utilizzare.

1.3 Allacciamento elettrico

- L'apparecchiatura deve disporre di una messa a terra adeguata. Il produttore non è responsabile per le conseguenze dovute a un sistema di messa a terra errato.
- Utilizzare sempre una presa elettrica con contatto di protezione correttamente installata.
- Verificare che i parametri sulla targhetta siano compatibili con le indicazioni elettriche dell'alimentazione.
- Non utilizzare prese multiple e prolunghe.
- Accertarsi di non danneggiare la spina e il cavo.
- Se il cavo di alimentazione è danneggiato, deve essere sostituito dal produttore, dal Centro di Assistenza Autorizzato o da una persona qualificata per evitare pericoli elettrici.
- Collegare la spina di alimentazione alla presa di alimentazione solo dopo aver terminato l'installazione. Verificare che la spina di alimentazione rimanga accessibile dopo l'installazione.
- Non toccare il cavo di alimentazione o la spina di alimentazione con le mani bagnate.
- Non tirare il cavo di alimentazione per scollegare l'apparecchiatura. Tirare sempre dalla spina.
- Solo per il Regno Unito e l'Irlanda: L'apparecchiatura è dotata di spina di alimentazione da 13 A. Se si rendesse necessario cambiare il fusibile della spina di alimentazione, utilizzarne uno da 13 A ASTA (BS 1362).

1.4 Allacciamento idraulico

- Non danneggiare i tubi dell'acqua.
- L'apparecchiatura deve essere collegata correttamente all'impianto idrico con i nuovi tubi forniti. I vecchi tubi non devono essere riutilizzati.
- Prima di eseguire il collegamento a tubi nuovi, tubi non usati a lungo, dove sono stati eseguiti interventi di riparazione o sono stati inseriti dispositivi nuovi (misuratori dell'acqua ecc.), lasciar scorrere l'acqua fino a che non sarà trasparente e limpida.
- La pressione di esercizio dell'acqua (minima e massima) deve essere compresa tra 0,5 bar (0,05 MPa) e 10 bar (1,0 MPa).
- Verificare che non vi siano perdite visibili durante e dopo il primo uso dell'apparecchiatura.

1.5 Uso

- Non modificare le specifiche tecniche dell'apparecchiatura.
- Osservare le istruzioni di sicurezza riportate sulla confezione del detersivo.
- Rispettare il volume di carico massimo di 8,0 kg (consultare la sezione "Programmi").
- Non mettere prodotti infiammabili od oggetti bagnati da prodotti infiammabili all'interno, vicino o sull'apparecchiatura.
- Accertarsi di rimuovere tutti gli oggetti metallici dalla biancheria.
- Non toccare il vetro della porta durante il funzionamento di un programma. Il vetro potrebbe essere caldo.

1.6 Cura e pulizia

- Prima di eseguire qualunque intervento di manutenzione, spegnere l'apparecchiatura ed estrarre la spina dalla presa.
- Non nebulizzare acqua né utilizzare vapore per pulire l'apparecchiatura.
- Pulire l'apparecchiatura con un panno inumidito e morbido. Utilizzare solo detergenti neutri. Non usare prodotti abrasivi, spugnette abrasive, solventi od oggetti metallici.

1.7 Illuminazione interna

	Avvertenza	
Rischio di lesioni.		

- Radiazioni LED visibili: non guardare direttamente il fascio luminoso.
- Per sostituire l'illuminazione interna, contattare il Centro di Assistenza Autorizzato.

1.8 Servizio

- Per far riparare l'apparecchiatura, rivolgersi al Centro di Assistenza Autorizzato.
- Utilizzare solo ricambi, accessori e materiali di consumo autorizzati.
- Tenere presente che la riparazione autonoma o non professionale può avere conseguenze sulla sicurezza e potrebbe invalidare la garanzia.
- Per quanto riguarda la lampada o le lampade all'interno di questo prodotto e le lampade di ricambio vendute separatamente: Queste lampade sono destinate a resistere a condizioni fisiche estreme negli elettrodomestici, come temperatura, vibrazioni, umidità, o sono destinate a segnalare informazioni sullo stato operativo dell'apparecchiatura. Non sono destinate ad essere utilizzate in altre applicazioni e non sono adatte per l'illuminazione di ambienti domestici.

1.9 Smaltimento

- Staccare la spina dall'alimentazione elettrica e idrica.
- Tagliare il cavo elettrico dell'apparecchiatura e smaltirlo.
- Togliere il fermo porta per evitare che bambini o animali restino intrappolati nel cesto.

2 Termini di garanzia ed esclusioni

Se l'acquisto di questo prodotto include la copertura della garanzia, quest'ultima viene fornita in conformità con le normative locali e a condizione che il prodotto venga installato e utilizzato per gli scopi previsti e descritti nella relativa documentazione dell'attrezzatura.

La garanzia è applicabile nel caso in cui il cliente abbia utilizzato solo pezzi di ricambio originali e abbia eseguito la manutenzione in conformità con la documentazione di manutenzione e dell'utente di Electrolux Professional resa disponibile in formato cartaceo o elettronico.

Electrolux Professional raccomanda vivamente di utilizzare detergenti, agenti di risciacquo e disincrostanti approvati da Electrolux Professional per ottenere risultati ottimali e mantenere l'efficienza del prodotto nel tempo.

La garanzia Electrolux Professional non copre:

- costi relativi ai viaggi di assistenza per la consegna e il ritiro del prodotto;
- installazione;
- formazione su come utilizzare/far funzionare il prodotto;
- sostituzione (e/o fornitura) di ricambi danneggiati e soggetti a usura, a meno che ciò non dipenda da difetti di materiale o di lavorazione segnalati entro una (1) settimana dal guasto;
- correzione del cablaggio esterno;
- correzione di riparazioni non autorizzate, nonché di eventuali danni, guasti e inefficienze causati da e/o derivanti da:
 - capacità insufficiente e/o anormale degli impianti elettrici (corrente/tensione/frequenza, compresi picchi e/o interruzioni);
 - alimentazione idraulica, di vapore, aria o gas inadeguata o interrotta (inclusi impurità e/o altri elementi non conformi ai requisiti tecnici delle singole apparecchiature);
 - parti idrauliche, componenti o prodotti per la pulizia consumabili non approvati dal costruttore;
 - negligenza, uso improprio, abuso e/o mancato rispetto da parte del cliente delle istruzioni di utilizzo e cura descritte nella documentazione relativa all'attrezzatura;
 - installazione, riparazione, manutenzione (comprese manomissioni, modifiche e riparazioni effettuate da terzi non autorizzati) e modifica dei sistemi di sicurezza improprie o scarse.
 - Utilizzo di componenti non originali (per esempio: componenti consumabili, soggetti a usura o pezzi di ricambio).
 - condizioni ambientali che provocano sollecitazioni termiche (ad es. surriscaldamento/congelamento) o chimiche (ad es. corrosione/ossidazione);
 - oggetti estranei disposti o collegati al prodotto;
 - incidenti o forza maggiore;
 - il trasporto e la movimentazione, inclusi graffi, ammaccature, scheggiature, e/o altri danni alla finitura del prodotto, a meno che tali danni non risultino da difetti di materiale o di lavorazione e vengano segnalati entro una (1) settimana dalla consegna, se non diversamente concordato;
- prodotto con numeri di serie originali che sono stati rimossi, alterati o non possono essere facilmente determinati;
- sostituzione delle lampadine, dei filtri o di eventuali parti consumabili;
- qualsiasi accessorio e software non approvato o specificato da Electrolux Professional.

La garanzia non comprende le attività di manutenzione programmata (comprese le parti necessarie per eseguire tale manutenzione) o la fornitura di detergenti, a meno che ciò non sia espressamente coperto da un accordo locale, nel rispetto dei termini e delle condizioni locali.

Controllare sul sito web di Electrolux Professional l'elenco dei servizi di assistenza clienti autorizzati.

3 Descrizione del prodotto

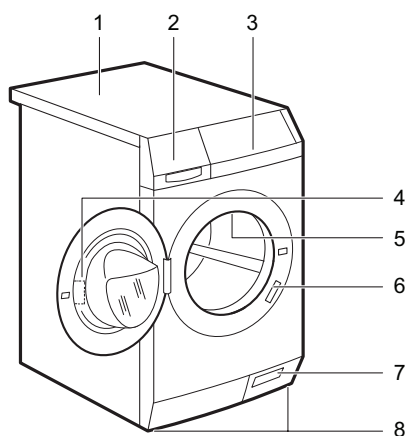


fig.X02928

1	Piano di lavoro
2	Dosatore detergente
3	Pannello di controllo
4	Maniglia porta
5	Luce interna
6	Targhetta identificativa
7	Filtro della pompa di scarico e apertura d'emergenza della porta
8	Piedini per livellare l'apparecchiatura

4 Accessori

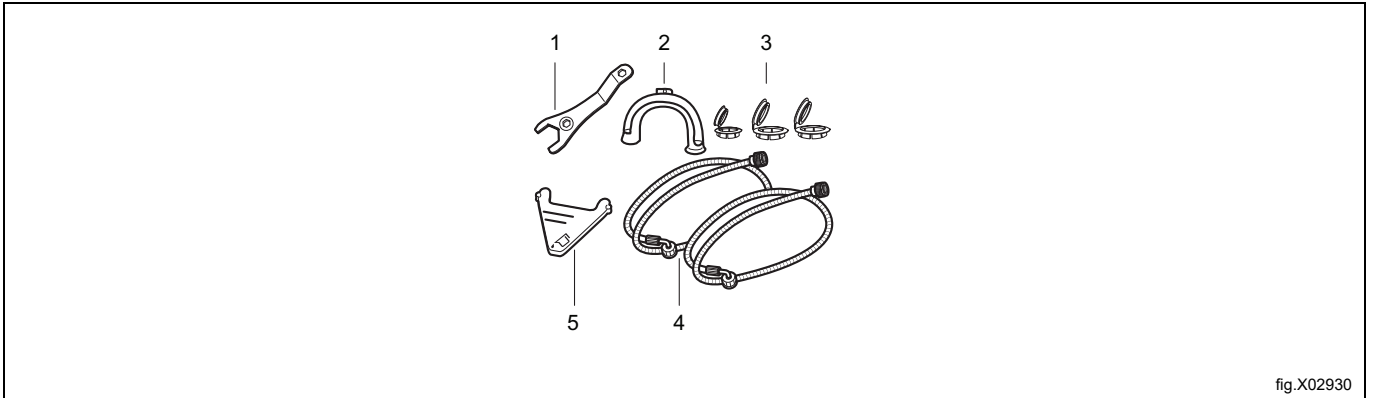


fig.X02930

1	Chiave Per rimuovere i bulloni per il trasporto.
2	Guida del tubo in plastica Per collegare il tubo di scarico al bordo del lavello.
3	Tappi in plastica Per chiudere i fori sul retro del mobile una volta tolti i bulloni per il trasporto.
4	Tubi di carico Per collegare l'apparecchiatura al rubinetto dell'acqua fredda e calda: tubo con tappo blu per l'acqua fredda e tubo con tappo rosso per l'acqua calda.
5	Flap per detersivo liquido Per rallentare il flusso del detersivo liquido.

4.1 Kit di installazione in colonna

Disponibile presso il vostro rivenditore autorizzato.

Il kit di installazione in colonna può essere usato solo con le asciugabiancheria specificate nel foglietto. Vedere il foglietto allegato. Leggere attentamente le istruzioni fornite con l'accessorio.

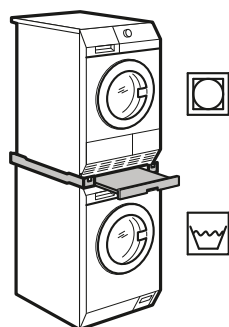


fig.X02238

4.2 Piedistallo con cassetto

Disponibile presso il vostro rivenditore autorizzato.

Per posizionare l'apparecchiatura a un'altezza superiore, tale da facilitare l'introduzione e l'estrazione della biancheria.

Il cassetto può essere utilizzato per riporvi asciugamani, prodotti per la pulizia e altro.

Leggere attentamente le istruzioni fornite con l'accessorio.

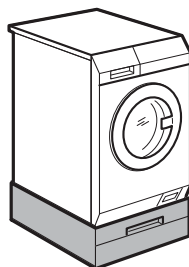


fig.X02240A

4.3 Kit di ancoraggio

Disponibile presso il vostro rivenditore autorizzato.

Se si installa l'apparecchio su una base di cemento, assicurarsi di ordinare il kit di ancoraggio corretto.

Leggere attentamente le istruzioni fornite con l'accessorio.

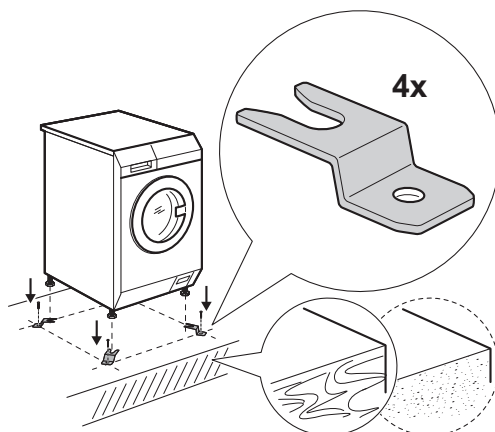


fig.X02931

4.4 Dosatore di detersivo esterno

Disponibile presso il vostro rivenditore autorizzato.

Il detersivo liquido può essere caricato automaticamente da un dosatore esterno.

Leggere attentamente le istruzioni fornite con l'accessorio.

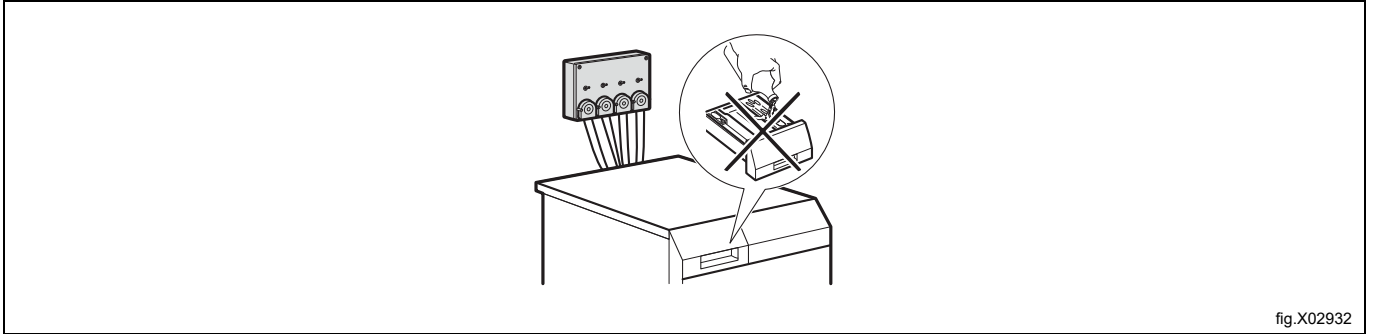


fig.X02932

4.5 Macchina a monete

Se l'apparecchiatura è situata in un luogo pubblico, può essere collegata a una macchina a gettoni.

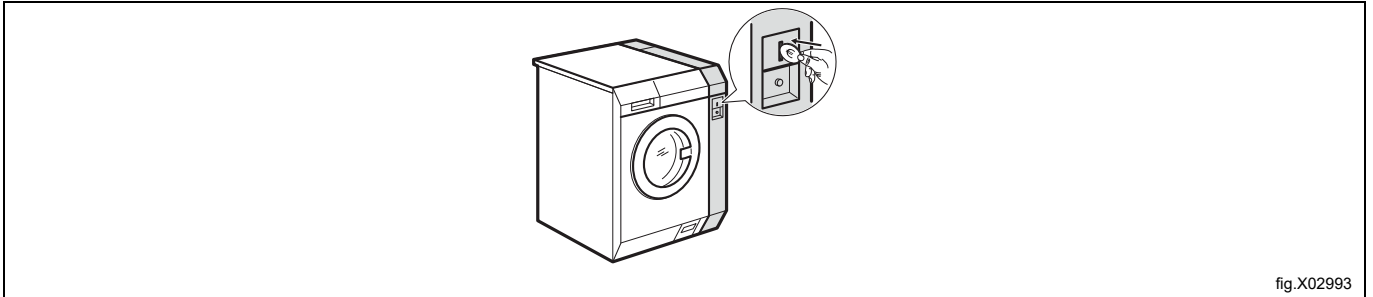
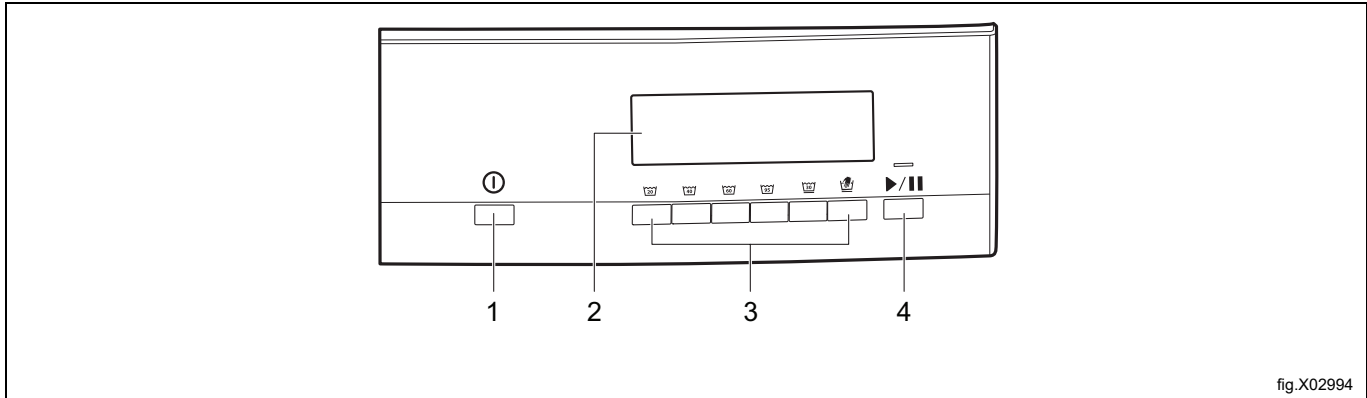


fig.X02993

5 Prima del primo avviamento

1. Assicurarsi che tutti i bulloni di transito vengano rimossi.
2. Assicurarsi che sia disponibile l'allacciamento idrico e quello elettrico.
3. Versare 2 litri d'acqua nella vaschetta del detersivo per la fase di lavaggio. Questa operazione attiva l'impianto di scarico.
4. Inserire una piccola quantità di detersivo nello scomparto per la fase di lavaggio.
5. Impostare e avviare un programma per il cotone alla massima temperatura senza carico. Questa operazione toglierà tutti i possibili residui di sporcizia dal cesto e dalla vasca.

6 Pannello di controllo



1	Tasto On/Off
2	Display
3	Tasti Programma
4	Tasto Avvio/Pausa


6.1 Il display



Simbolo sul display	Descrizione dei simboli
	Spia luminosa della fase di lavaggio
	Spia luminosa della fase di risciacquo
	Spia luminosa del programma
	Spia luminosa della fase di centrifuga
1400	Velocità della centrifuga del programma
	Questa spia compare quando l'apparecchiatura funziona a gettoni
	Spia e valore del tempo rimanente Le cifre indicano anche: <ul style="list-style-type: none"> • <i>E20</i> Codici di allarme. Fare riferimento alla sezione "Localizzazione dei guasti". • Fine del programma. • Se l'apparecchiatura funziona a gettoni, il costo del programma. • Ore di esercizio totali.
	Spia della funzione Sicurezza bambini

7 Programmi

Nella seguente tabella vengono riassunti brevemente i programmi disponibili:

Programmi e temperatura dell'acqua ¹	Carico massimo ²	Velocità di centrifuga	Descrizione
	8 kg	1400 giri/min	Cotone bianco ³ Capi normalmente e poco sporchi.
	8 kg	1400 giri/min	Cotone colorato ⁴ Capi normalmente e poco sporchi.
	4 kg	1200 giri/min	Tessuti delicati quali acrilico, viscosa e tessuti misti che richiedono un lavaggio più leggero. Capi normalmente o poco sporchi. Capi sintetici o in tessuti misti. Capi normalmente sporchi.
	2 kg	1200 giri/min	Indumenti di lana lavabili a macchina, a mano e altri tessuti che riportano sull'etichetta il simbolo di "lavaggio a mano". ⁵



1. Se collegata, l'acqua calda viene caricata solo nei programmi a 60 °C e 95 °C.
2. Per risultati ottimali si consiglia di utilizzare il carico massimo indicato per ciascun programma.
3. Utilizzare un detersivo con candeggina.
4. Utilizzare un detersivo senza candeggina.
5. Durante questo ciclo il cesto ruota lentamente per garantire un lavaggio delicato. Se sembra che il cesto non ruoti o non ruoti adeguatamente, non si tratta di un'anomalia.

8 Impostazioni



8.1 Sicurezza bambini

Questa opzione consente di evitare che i bambini possano giocare con il pannello dei comandi.

Per attivare/disattivare questa opzione, premere contemporaneamente i tasti  e  fino all'illuminazione della relativa spia sul display:

- Sicurezza bambini attivata: 
- Sicurezza bambini disattivata: 

Attivazione dell'opzione:

- Dopo aver premuto il tasto  le opzioni e la manopola del programma si bloccano.
- Prima di premere il tasto  non è possibile avviare l'apparecchiatura.

Se l'apparecchiatura è a gettoni, la Sicurezza bambini si attiva automaticamente 5 minuti dopo l'avvio del programma.

8.2 Contatore delle ore di esercizio

Consente di controllare le ore di esercizio totali dell'apparecchiatura.

9 Utilizzo quotidiano



Avvertenza



Consultare le sezioni "Informazioni di sicurezza".

9.1 Caricamento della biancheria

1. Aprire la porta dell'apparecchiatura.
2. Scuotere i capi prima di introdurli nell'apparecchiatura.
3. Mettere la biancheria nel cesto, un capo per volta. Accertarsi di non mettere troppa biancheria nel cesto.
4. Chiudere la porta.



Attenzione



Assicurarsi che non vi sia della biancheria tra la guarnizione e la porta. Sussiste il rischio di perdite d'acqua o danni alla biancheria.

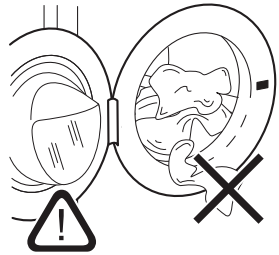


fig.X03521

9.2 Installazione del flap per detersivo liquido

- Aprire il dosatore del detersivo.
- Installare il flap per il detersivo liquido nella vaschetta:

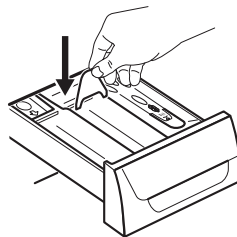
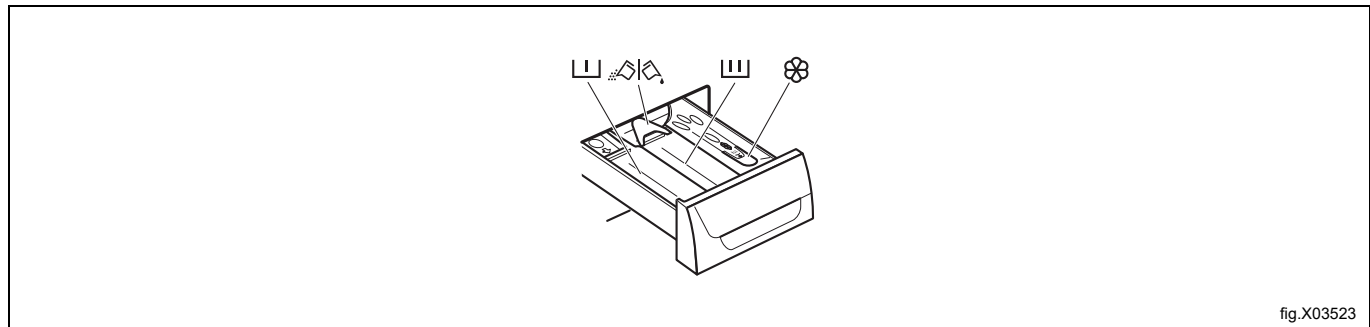


fig.X03522

9.3 Utilizzo di detersivi e additivi

1. Dosare il detersivo e l'ammorbidente.
2. Versare il detersivo e l'ammorbidente nelle rispettive vaschette.
3. Chiudere delicatamente il dosatore del detersivo.



9.4 Scomparti dei detersivi

Attenzione

Utilizzare solo detersivi specifici per lavacentrifughe.

Osservare sempre le istruzioni presenti sulla confezione dei prodotti detersivi.

	Vaschetta del detersivo per la fase di prelavaggio.
	Vaschetta del detersivo per la fase di lavaggio.
	Vaschetta degli additivi liquidi (ammorbidente, inamidante).
	Flap per detersivo liquido o in polvere.

9.5 Candeggina

In alternativa all'ammorbidente è possibile versare anche della candeggina nella vaschetta con i programmi per capi di cotone bianchi.

Procedere come segue:

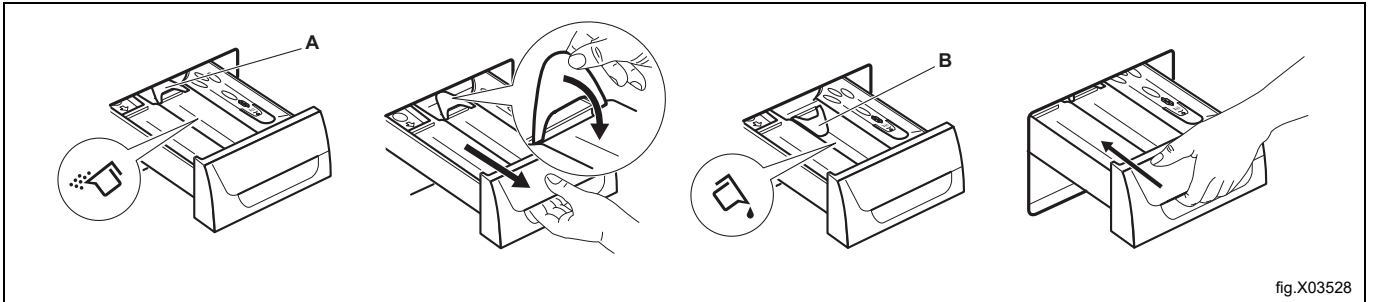
- Versare la candeggina nella vaschetta
- Non superare il segno "MAX" nel dosatore detersivo.
- Avviare un programma per capi di cotone bianchi.
- Al termine del programma, eseguire il programma di risciacquo o un programma con l'opzione risciacquo. Se si desidera, aggiungere dell'ammorbidente.
Ciò consente di eliminare qualsiasi residuo di candeggina.

Nota!

Non versare la candeggina e l'ammorbidente nella vaschetta contemporaneamente.

9.6 Detersivo liquido o in polvere


- Posizione A per il detersivo in polvere (impostazione dalla fabbrica).
- Posizione B per il detersivo liquido.




Quando si utilizza il detergente liquido:

- Non utilizzare detersivi gelatinosi o detersivi liquidi densi.
- Non rabboccare mai il liquido oltre il livello massimo.
- Non impostare la fase di prelavaggio.
- Non impostare la partenza ritardata.

9.7 Attivazione dell'apparecchiatura

Premere il tasto  per attivare l'apparecchiatura.

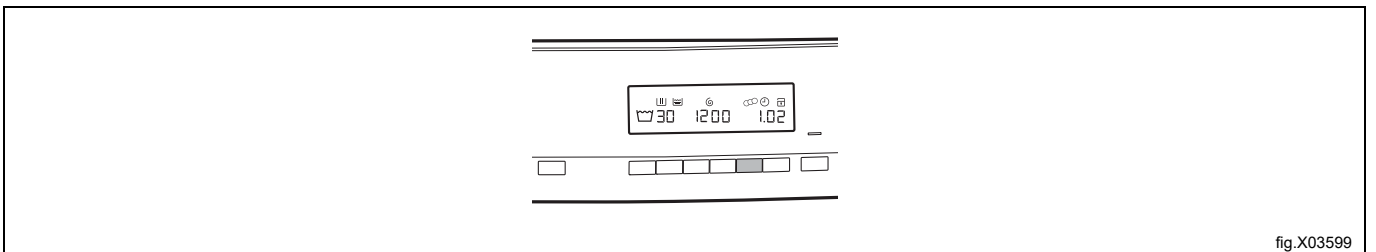
La spia luminosa del tasto  inizia a lampeggiare.

L'apparecchiatura propone il programma  come programma preimpostato.

9.8 Impostazione di un programma


Premere il tasto del programma desiderato.

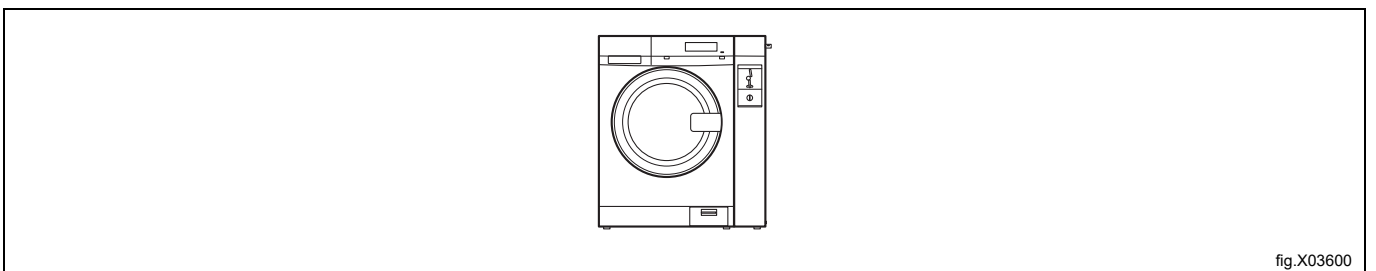
Sul display la temperatura di lavaggio, la velocità di centrifuga e il tempo restante cambiano di conseguenza, es.:



9.9 Macchina a monete

Inserire la quantità corretta di gettoni riportata sul display dell'apparecchiatura.


Premere il tasto  per avviare l'apparecchiatura.



Sul display comparirà la scritta Err se il ciclo di lavaggio non è ancora stato pagato.

9.10 Avvio di un programma

Premere il tasto .

- L'indicatore del tasto  smette di lampeggiare e rimane accesa.
- L'indicatore della fase in corso inizia a lampeggiare sul display.
- Il programma si avvia e la porta si blocca.
- Quando l'apparecchiatura carica acqua, la pompa di scarico rimane in funzione per breve tempo.

Dopo circa 15 minuti dall'avvio del programma:

- L'apparecchiatura può regolare automaticamente la durata del programma a seconda del carico di biancheria.
- Il display mostra il nuovo tempo prima della fine.

9.11 Annullamento di un programma in corso

1. Premere il tasto  per alcuni secondi per annullare il programma e per spegnere l'apparecchiatura.



Avvertenza



Nel caso in cui l'apparecchiatura abbia già caricato l'acqua, la porta rimane bloccata.

2. Premere nuovamente lo stesso tasto per far riavviare l'apparecchiatura. A questo punto è possibile impostare un nuovo programma.

Prima di iniziare il nuovo programma, l'apparecchiatura potrebbe scaricare l'acqua. In tal caso, accertarsi che il detersivo sia ancora nella vaschetta corrispondente, in caso contrario aggiungere di nuovo il detersivo.

Nota!


Nel caso in cui l'apparecchiatura funzioni a gettoni, è possibile cancellare un programma solo entro un tempo massimo di 5 minuti dal suo avvio. Trascorso questo periodo di tempo viene attivata automaticamente la Sicurezza bambini.

9.12 Al termine del programma

L'apparecchiatura si ferma automaticamente. Sul display,  si accende.




L'indicatore del tasto  si spegne.

La porta si sblocca.

1. Aprire la porta.
2. Togliere la biancheria dall'apparecchiatura. Assicurarsi che il cesto sia vuoto.
3. Chiudere il rubinetto dell'acqua.
4. Premere il tasto  per alcuni secondi per spegnere l'apparecchiatura. Tenere la porta socchiusa per evitare muffa e cattivi odori.

9.13 Opzione SPEGNIMENTO AUTOMATICO

L'opzione SPEGNIMENTO AUTOMATICO disattiva automaticamente l'apparecchiatura per ridurre il consumo di energia quando:

- Non si usa l'apparecchiatura da 5 minuti prima di premere il tasto . Premere il tasto  per accendere di nuovo l'apparecchiatura.
- Dopo 5 minuti dal termine del programma di lavaggio. Premere il tasto  per accendere di nuovo l'apparecchiatura. Il display visualizza la fine dell'ultimo programma impostato. Ruotare la manopola dei programmi per impostare un nuovo ciclo.

10 Suggerimenti e consigli



Avvertenza



Consultare le sezioni "Informazioni di sicurezza".

10.1 Carico di biancheria

- Dividere il bucato in: bianchi, colorati, sintetici, delicati e lana.
- Osservare le istruzioni di lavaggio presenti sull'etichetta della biancheria.
- Non lavare insieme capi bianchi e colorati.
- Alcuni capi colorati possono scolorire al primo lavaggio. Si consiglia di lavarli separatamente le prime volte.
- Rivoltare i tessuti multi-strato, i capi in lana e quelli con immagini stampate.
- Lavare e pre-trattare le macchie ostinate con un detersivo idoneo prima di introdurre nel cesto.
- Fare attenzione alle tende. Rimuovere i ganci e mettere le tende in un sacchetto di lavaggio o nelle federe.
- Non lavare capi senza orlo o strappati. Utilizzare una retina per lavare piccoli capi e/o capi delicati (ad es. reggiseni con ferretto, cinture, calze, lacci, nastri ecc.)
- Un carico molto ridotto può causare problemi di equilibrio durante la fase di centrifuga, il che può portare a vibrazioni eccessive. Qualora ciò si verifici:
 - interrompere il programma e aprire la porta (consultare la sezione "Uso quotidiano");
 - ridistribuire manualmente il carico in modo che i capi siano disposti in modo uniforme all'interno della vasca;
 - premere il tasto "Avvio/Pausa". La fase di centrifuga continua.
- Allacciare i bottoni delle federe, chiudere le cerniere lampo, i ganci e i bottoni a pressione. Chiudere cinture, cordoni, lacci, nastri e altri elementi allentati.
- Svuotare le tasche e distendere i capi.

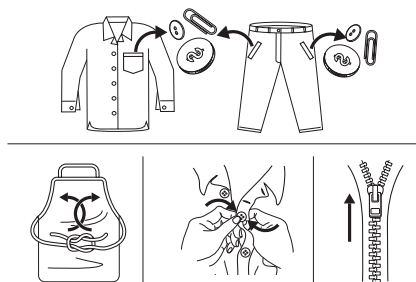


fig.X02963

10.2 Macchie ostinate

Per alcune macchie, acqua e detersivo non sono sufficienti.

Consigliamo di pre-trattare tali macchie prima di mettere i capi nell'apparecchiatura.

Sono disponibili speciali smacchiatori. Utilizzare lo smacchiatore speciale applicabile al tipo di macchia e tessuto.

Non spruzzare lo smacchiatore sugli indumenti vicino all'apparecchiatura in quanto corrosivo per le parti in plastica.



fig.X02964

10.3 Tipo e quantità di detersivo

La scelta del detersivo e l'uso di quantità corrette non solo influisce sulle prestazioni di lavaggio, ma aiuta anche ad evitare sprechi e a proteggere l'ambiente:

- Usare solo detersivi e altri additivi specifici per lavacentrifughe. Per prima cosa, attenersi a queste regole generiche:
 - detersivi in polvere per tutti i tipi di tessuto, esclusi i delicati. Optare per i detersivi in polvere che contengono candeggina per i bianchi e per l'igienizzazione del bucato,
 - detersivo liquido, preferibilmente per programmi di lavaggio a bassa temperatura (60 °C max.), per tutti i tipi di tessuto o speciali per la lana.
- La scelta e la quantità di detersivo dipenderà da: tipo di tessuto (delicati, lane, cotone, ecc.), colore dei vestiti, dimensione del carico, grado di sporcizia, temperatura di lavaggio e durezza dell'acqua utilizzata.
- Attenersi alle istruzioni sulla confezione dei detersivi o di altri prodotti senza superare il livello massimo indicato (**MAX**).
- Non mescolare diversi tipi di detergenti.
- Utilizzare una quantità minore di detersivo se:
 - si lava poca biancheria,
 - la biancheria è poco sporca,
 - si forma molta schiuma durante il lavaggio.
- Quando si usano capsule o pastiglie di detersivo, metterle sempre all'interno del cesto, non nel dosatore del detersivo.

Una quantità insufficiente di detersivo può causare:

- risultati di lavaggio insoddisfacenti,
- l'ingrigimento del carico di lavaggio,
- vestiti unti,
- muffa all'interno dell'apparecchiatura.

Una quantità eccessiva di detersivo può causare:

- formazione di schiuma,
- riduzione dell'effetto del lavaggio,
- risciacquo inadeguato,
- un maggiore impatto sull'ambiente.

10.4 Consigli per la salvaguardia dell'ambiente

Per ridurre i consumi di acqua ed energia e contribuire alla protezione dell'ambiente, osservare le seguenti indicazioni:

- La biancheria normalmente sporca può essere lavata senza prelavaggio per risparmiare detersivo, acqua e tempo.
- Caricare l'apparecchio alla capacità massima indicata per ogni programma contribuisce a ridurre il consumo di energia e di acqua.
- Con un pretrattamento adeguato, è possibile eliminare le macchie difficili o lo sporco più evidente in modo da eseguire il lavaggio a una temperatura più bassa.
- Per utilizzare la giusta quantità di detersivo, rimandiamo alla quantità indicata dal produttore del detersivo. Controllare inoltre la durezza dell'acqua del proprio impianto domestico. Consultare la sezione "Durezza dell'acqua".

10.5 Durezza dell'acqua

Se la durezza dell'acqua locale è alta o moderata, consigliamo di usare un addolcitore dell'acqua per lavacentrifughe. Nelle zone in cui l'acqua è dolce non è necessario usare un addolcitore dell'acqua.

Per conoscere la durezza dell'acqua nella propria zona, contattare l'autorità per le acque locali.

Utilizzare la corretta quantità di addolcitore acqua. Osservare le istruzioni presenti sulla confezione del prodotto.

11 Cura e pulizia



Avvertenza



Consultare le sezioni "Informazioni di sicurezza".

11.1 Pulizia esterna

Pulire l'apparecchiatura esclusivamente con acqua tiepida saponata. Asciugare completamente tutte le superfici. Non utilizzare spugne abrasive o materiale abrasivo.



Attenzione



Non utilizzare alcool, solventi o prodotti chimici.



Attenzione



Non pulire le superfici metalliche con detergenti a base di cloro.

11.2 Disincrostazione

Se la durezza dell'acqua locale è alta o moderata, consigliamo di usare un decalcificatore dell'acqua per lavacentrifughe.

Controllare regolarmente il cesto per evitare la formazione di calcare e ruggine.

Per rimuovere particelle di ruggine utilizzare solo prodotti per lavacentrifughe. Eseguire tale operazione separatamente rispetto al lavaggio della biancheria.

Osservare le istruzioni riportate sulle confezioni dei prodotti.

11.3 Lavaggio di manutenzione

Con i programmi a bassa temperatura è possibile che un po' di detersivo rimanga nel cesto. Eseguire un lavaggio di manutenzione a intervalli regolari. Per eseguire tale operazione:

- Togliere tutta la biancheria dal cesto.
- Avviare un programma breve per cotone alla massima temperatura con una quantità ridotta di detersivo.

11.4 Guarnizione della porta

Esaminare regolarmente la guarnizione e rimuovere tutti gli oggetti dalla parte interna.

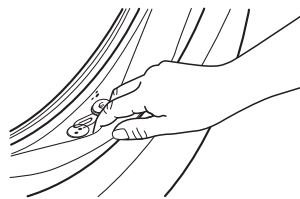


fig.X02965

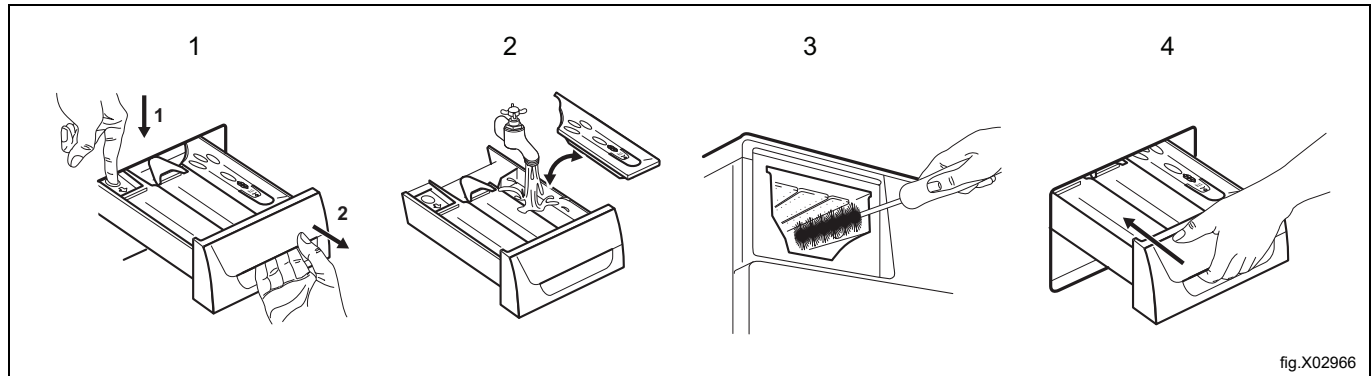
11.5 Pulizia del cesto

Controllare regolarmente il cesto per evitare la formazione di calcare e ruggine. Utilizzare esclusivamente prodotti speciali per rimuovere le particelle di ruggine dal cesto.

Suggeriamo di:

1. Pulire il cesto con prodotti speciali per acciaio inox.
2. Avviare un programma breve per cotone alla massima temperatura con una quantità ridotta di detersivo.

11.6 Pulizia del dosatore detergente

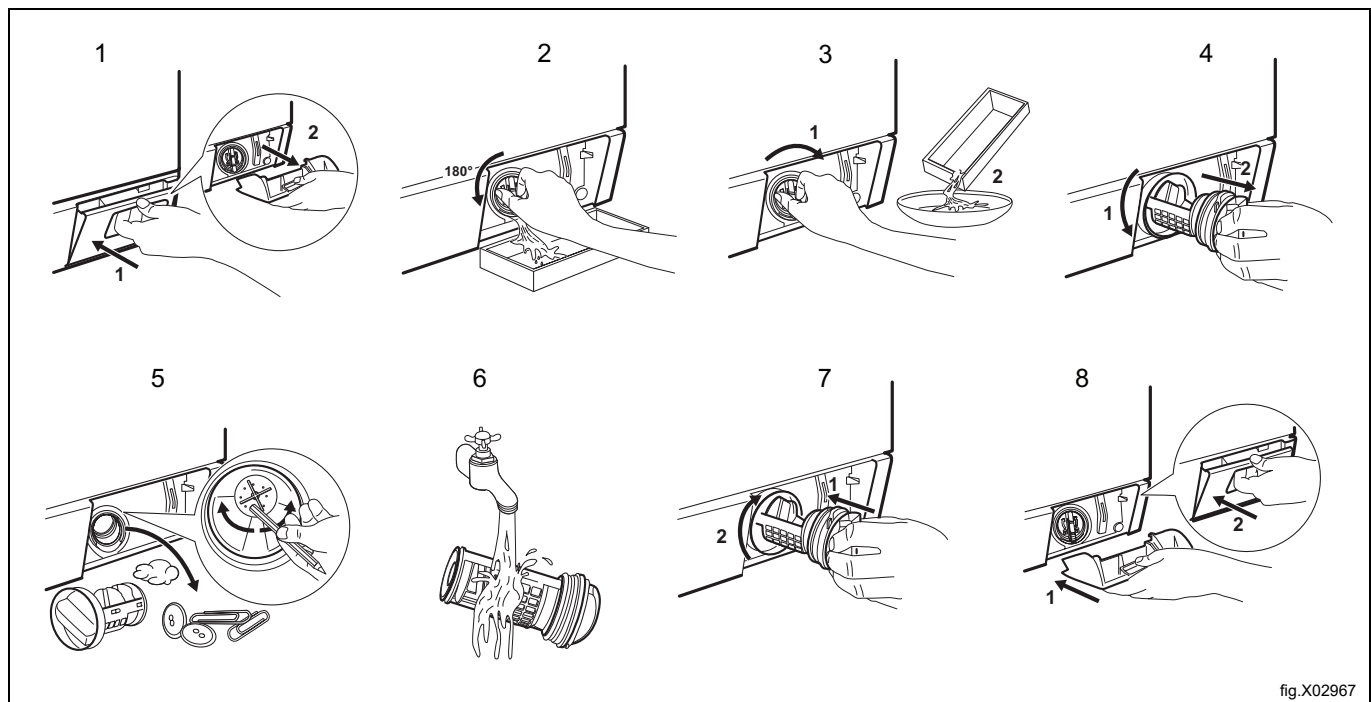


11.7 Pulizia del filtro di scarico

Non pulire il filtro di scarico se l'acqua nell'apparecchiatura è calda.

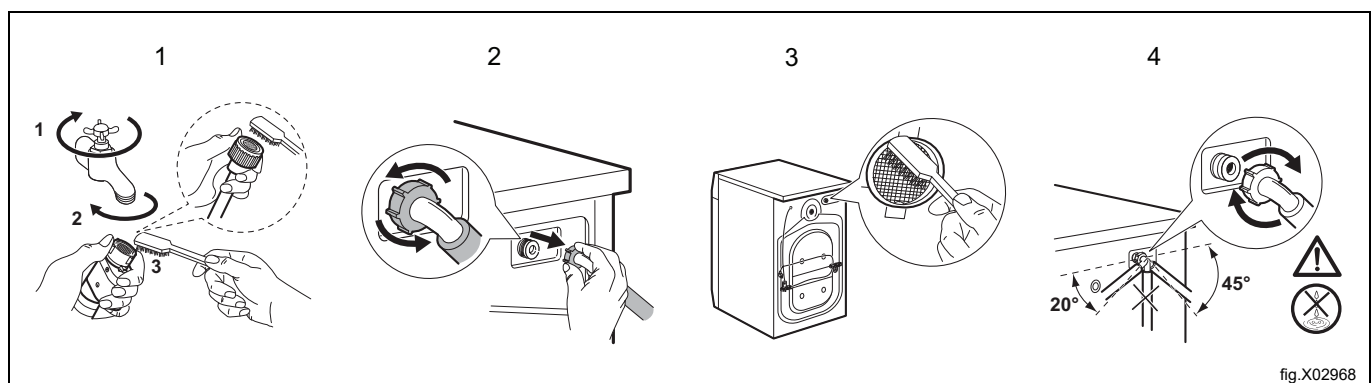
Controllare a intervalli regolari il filtro della pompa di scarico e verificare che sia pulito.

Ripetere i passaggi 2 e 3 fino a che l'acqua non smette di fuoriuscire.



11.8 Pulizia dei tubi flessibili di ingresso e dei filtri delle valvole

Pulire regolarmente i tubi flessibili di ingresso (per acqua calda e fredda) ed entrambi i filtri delle valvole.



11.9 Scarico di emergenza

A causa di un malfunzionamento, l'apparecchiatura non riesce a scaricare l'acqua.

In tal caso, eseguire i passaggi da 1 a 9 della sezione "Pulizia del filtro di scarico". Qualora necessario, pulire la pompa.

Quando si scarica l'acqua utilizzando la procedura di scarico di emergenza, è necessario attivare di nuovo il sistema di scarico:

1. Versare 2 litri d'acqua nello scomparto del lavaggio principale del dosatore del detersivo.
2. Avviare il programma per scaricare l'acqua.

11.10 Precauzioni antigelo

Se l'apparecchiatura viene installata in una zona in cui la temperatura può essere inferiore a 0 °C, rimuovere l'acqua residua dal tubo di carico dell'acqua e dalla pompa di scarico.

1. Scollegare la spina di alimentazione dalla presa di alimentazione.
2. Chiudere il rubinetto dell'acqua.
3. Mettere le due estremità del tubo flessibile di ingresso in un contenitore e lasciare che l'acqua fuoriesca dal tubo flessibile.
4. Svuotare la pompa di scarico. Fare riferimento alla procedura di scarico di emergenza.
5. Quando la pompa di scarico sarà vuota, installare nuovamente il tubo flessibile di ingresso.



Avvertenza



Accertarsi che la temperatura sia superiore a 0°C prima di utilizzare nuovamente l'apparecchiatura.
Il costruttore non è responsabile per eventuali danni derivanti da basse temperature.

12 Localizzazione dei guasti



Avvertenza



Consultare le sezioni "Informazioni di sicurezza".

12.1 Codici di allarme e possibili guasti

Se l'apparecchiatura non si avvia o si arresta durante il funzionamento, per prima cosa cercare di trovare una soluzione al problema (fare riferimento alla tabella riportata di seguito). Se il problema persiste, contattare il Centro Assistenza Autorizzato.



Avvertenza



Disattivare l'apparecchiatura prima di effettuare qualsiasi controllo.

Per alcuni tipi di problemi, vengono emessi dei segnali acustici e il display mostra un codice di allarme.

Problema	Possibile soluzione
E 10 L'apparecchiatura non carica l'acqua in modo appropriato.	
E20 L'apparecchiatura non scarica l'acqua.	
E40 La porta dell'apparecchiatura è aperta o non è chiusa correttamente.	<ul style="list-style-type: none"> Assicurarsi che la porta sia chiusa correttamente.
E40 L'alimentazione di rete è instabile.	<ul style="list-style-type: none"> Attendere fino a quando l'alimentazione di rete diventa stabile.
E91 Assenza di comunicazione tra gli elementi elettronici dell'apparecchiatura.	<ul style="list-style-type: none"> Spegnere e quindi riaccendere.
EFO Sovradosaggio del detergente.	
E90	<ul style="list-style-type: none"> In primo luogo, controllare l'allacciamento elettrico. Assenza di comunicazione con la gettoniera o mancato funzionamento della gettoniera. In primo luogo controllare il collegamento tra la gettoniera e l'apparecchiatura. Se il problema persiste, contattare il Centro Assistenza Autorizzato. Assenza di comunicazione con il dosatore del detergente esterno. In primo luogo controllare il collegamento tra il dosatore del detergente e l'apparecchiatura. Se il problema persiste, contattare il Centro Assistenza Autorizzato.

In caso di problema diverso con la lavacentrifuga, vedere la tabella di seguito per le possibili soluzioni.

Problema	Possibile soluzione
Il programma non si avvia	<ul style="list-style-type: none"> Assicurarsi che la spina di alimentazione sia collegata alla presa di alimentazione. Controllare che la porta dell'apparecchiatura sia chiusa. Controllare nella scatola dei fusibili che nessun fusibile sia danneggiato. Accertarsi che il tasto  sia stato premuto. Disattivare la funzione Sicurezza bambini nel caso sia attivata.
L'apparecchiatura non si riempie correttamente con acqua	<ul style="list-style-type: none"> Assicurarsi che il rubinetto dell'acqua sia aperto. Assicurarsi che la pressione dell'acqua non sia troppo bassa. Per queste informazioni, contattare l'autorità per le acque locale. Assicurarsi che il rubinetto dell'acqua non sia ostruito. Assicurarsi che i filtri dei tubi flessibili di ingresso e i filtri delle valvole non siano ostruiti. Fare riferimento alla sezione "Cura e pulizia". Assicurarsi che i tubi flessibili di ingresso non presentino schiacciamenti o pieghe. Assicurarsi che i collegamenti dei tubi flessibili di ingresso dell'acqua siano corretti.
L'apparecchiatura non riesce a riempirsi d'acqua e scarica immediatamente	<ul style="list-style-type: none"> Assicurarsi che il tubo flessibile di scarico sia nella posizione corretta. Il tubo flessibile potrebbe essere posizionato troppo basso. Consultare le "Istruzioni di installazione".
L'apparecchiatura non scarica l'acqua	<ul style="list-style-type: none"> Assicurarsi che il giunto a bicchiere del lavabo non sia ostruito. Assicurarsi che il tubo flessibile di scarico non presenti schiacciamenti o pieghe. Assicurarsi che il filtro di scarico non sia ostruito. Pulire il filtro, se necessario. Fare riferimento alla sezione "Cura e pulizia". Assicurarsi che il collegamento del tubo flessibile di scarico sia corretto.
La fase di centrifuga non si avvia o il ciclo di lavaggio dura più a lungo del normale	<ul style="list-style-type: none"> Assicurarsi che il filtro di scarico non sia ostruito. Pulire il filtro, se necessario. Consultare la sezione "Cura e pulizia". Sistemare i capi nella vasca manualmente e riavviare la fase di centrifuga. Questo problema può essere causato da problemi di bilanciamento.
Presenza di acqua sul pavimento	<ul style="list-style-type: none"> Assicurarsi che i giunti di raccordo dei tubi flessibili dell'acqua siano serrati e che non vi siano perdite d'acqua. Assicurarsi che il tubo flessibile di scarico non sia danneggiato. Assicurarsi di utilizzare il detergente corretto e la giusta quantità.
Non è possibile aprire la porta dell'apparecchiatura	<ul style="list-style-type: none"> Assicurarsi che il programma sia terminato. Assicurarsi che l'apparecchiatura riceva energia elettrica. Questo problema può essere causato da un guasto dell'apparecchiatura. Contattare il Centro Assistenza Autorizzato. Qualora sia necessario aprire la porta, fare riferimento alla sezione "Apertura di emergenza della porta".
L'apparecchiatura emette un rumore insolito	<ul style="list-style-type: none"> Assicurarsi che il livellamento dell'apparecchiatura sia corretto. Consultare le "Istruzioni di installazione". Assicurarsi che l'imballaggio e/o i bulloni per il trasporto siano stati rimossi. Consultare le "Istruzioni di installazione". Aggiungere altra biancheria nel cesto. Il carico potrebbe essere troppo piccolo.
Il ciclo è più breve del tempo visualizzato	<ul style="list-style-type: none"> L'apparecchiatura calcola un nuovo orario in base al carico del bucato.
Il ciclo dura più a lungo del tempo visualizzato	<ul style="list-style-type: none"> Un carico di biancheria sbilanciato aumenta il tempo di durata. Si tratta di un comportamento normale dell'apparecchiatura.
I risultati del lavaggio non sono soddisfacenti	<ul style="list-style-type: none"> Aumentare la quantità di detersivo o utilizzare un altro detersivo. Utilizzare prodotti speciali per rimuovere le macchie più ostinate prima di lavare il bucato. Assicurarsi di aver impostato la temperatura corretta. Diminuire il carico di biancheria.
La luce del cesto non si accende	<ul style="list-style-type: none"> Accertarsi di aver attivato l'apparecchiatura. Fare riferimento alla sezione "Utilizzo quotidiano".

Dopo il controllo, attivare l'apparecchiatura. Il programma riprende dal punto in cui era stato interrotto.

Se il problema dovesse ripresentarsi, contattare il Centro Assistenza Autorizzato.

Se sul display vengono visualizzati altri codici allarme: disattivare e riattivare l'apparecchiatura. Se il problema persiste, contattare il Centro Assistenza Autorizzato.

13 Apertura di emergenza della porta

In caso di interruzione dell'alimentazione elettrica o di guasto all'apparecchiatura, la porta dell'apparecchiatura rimane bloccata. Il programma continua, una volta ripristinata l'alimentazione elettrica. Nel caso in cui la porta rimanga bloccata in caso di guasto, è possibile aprirla utilizzando la funzione di sblocco di emergenza.

Prima di aprire la porta:



Attenzione



Assicurarsi che la temperatura dell'acqua e la biancheria non siano calde. Lasciare raffreddare, se necessario.




Attenzione



Assicurarsi che il cesto non stia ruotando. Attendere che il cesto smetta di ruotare, se necessario.

Assicurarsi che il livello dell'acqua all'interno del cesto non sia troppo elevato. Eseguire uno scarico di emergenza, se necessario. (Consultare la sezione "Scarico di emergenza" in "Cura e pulizia").

Per aprire la porta, procedere come segue:

1. Premere il tasto  per spegnere l'apparecchiatura.
2. Scollegare la spina di alimentazione dalla presa di alimentazione.
3. Aprire il flap del filtro.
4. Tirare una volta l'interruttore di sblocco di emergenza verso il basso. Tirarlo nuovamente verso il basso, tenerlo tirato e aprire la porta dell'apparecchiatura.

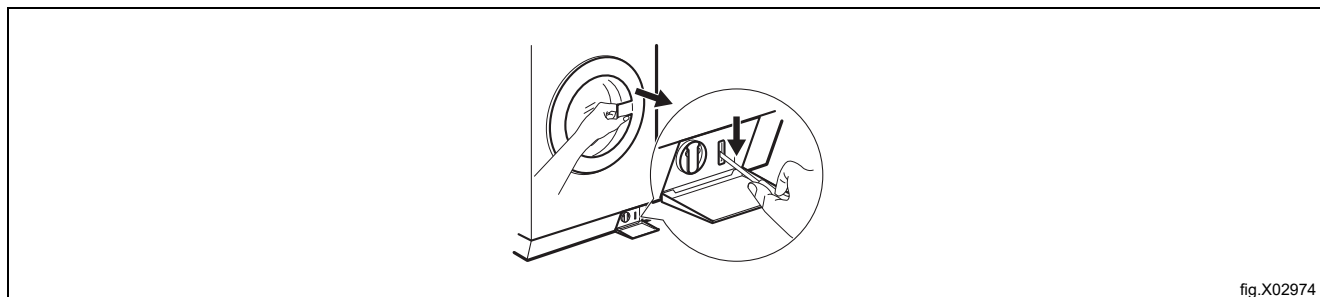


fig.X02974

5. Togliere la biancheria. Dopodiché, chiudere la porta dell'apparecchiatura.
6. Chiudere il flap del filtro.

14 Specifiche tecniche

Dimensioni	Larghezza x Altezza x Profondità totale	600 mm / 850 mm / 605 mm / 639 mm
Allacciamento elettrico	Tensione	220-240 V
	Potenza complessiva	2200 W
	Fusibile	10 A
	Frequenza	50 Hz
Livello di protezione contro l'ingresso di particelle solide e umidità garantito dal coperchio di protezione, tranne nei casi in cui l'attrezzatura a bassa tensione non sia dotata di protezione contro l'umidità		IPX4
Pressione alimentazione acqua	Minima	0,5 bar (0,05 MPa)
	Massimo	10 bar (1,0 MPa)
Livello di pressione sonora emessa in conformità con EN ISO 11204/11203		< 70 dB
Alimentazione dell'acqua ¹		Acqua fredda
		Acqua calda ²
Carico massimo	Cotone	8 kg
Classe di efficienza energetica		A+++
Velocità di centrifuga	Velocità massima di centrifuga.	1351 giri/min

1. Collegare i tubi di carico dell'acqua a un rubinetto dell'acqua con filettatura 3/4".

2. Accertarsi che la temperatura dell'acqua calda dell'impianto domestico non superi i 60 °C.

L'apparecchiatura funziona anche collegando solo il tubo dell'acqua fredda.

15 Informazioni sullo smaltimento

15.1 Smaltimento dell'elettrodomestico al termine della vita

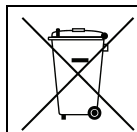
Prima di effettuare la rottamazione della macchina, si raccomanda di verificare attentamente lo stato fisico della stessa, valutando che non ci siano parti della struttura eventualmente soggette a possibili cedimenti strutturali o rotture in fase di demolizione.

I diversi componenti della macchina devono venire sottoposti a smaltimento differenziato in base alle loro diverse caratteristiche (p. es. metalli, oli, grassi, plastica, gomma ecc.).

Nei vari Paesi sono in vigore legislazioni differenti, pertanto si devono osservare le prescrizioni imposte dalle leggi e dagli enti preposti dai Paesi dove avviene la demolizione.

In generale, l'elettrodomestico deve essere consegnato presso un centro di raccolta/demolizione specializzato.

Smontare l'elettrodomestico raggruppando i componenti in base alle relative caratteristiche chimiche, ricordando che il compressore contiene olio lubrificante e fluido refrigerante riciclabili e che i componenti del refrigeratore e della pompa di calore sono rifiuti speciali assimilabili ai rifiuti urbani.



Il simbolo sul prodotto indica che questo prodotto non deve essere trattato come rifiuto domestico, bensì deve essere smaltito correttamente al fine di evitare conseguenze negative per l'ambiente e la salute dell'uomo. Per ulteriori informazioni sul riciclaggio di questo prodotto, contattare il concessionario o l'agente locale, il servizio Customer Care o l'organismo locale preposto allo smaltimento dei rifiuti.


Nota!

All'atto della demolizione della macchina, ogni marcatura, il presente manuale e altri documenti inerenti l'apparecchiatura dovranno essere distrutti.

15.2 Smaltimento dell'imballo

Lo smaltimento degli imballi deve essere fatto in conformità alle norme vigenti nel paese di utilizzo dell'apparecchiatura. Tutti i materiali utilizzati per l'imballo sono compatibili con l'ambiente.

Possono venire conservati in modo sicuro, riciclati o bruciati in un appropriato impianto di incenerimento dei rifiuti. I componenti in plastica riciclabili sono marcati come negli esempi che seguono.

 PE	Polietilene: <ul style="list-style-type: none"> • Involucro esterno • Busta istruzioni
 PP	Polipropilene: <ul style="list-style-type: none"> • Fascette
 PS	Polistirolo espanso: <ul style="list-style-type: none"> • Proteggi-spigoli



Electrolux Professional AB
341 80 Ljungby, Sweden
www.electroluxprofessional.com